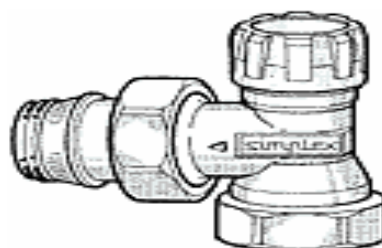
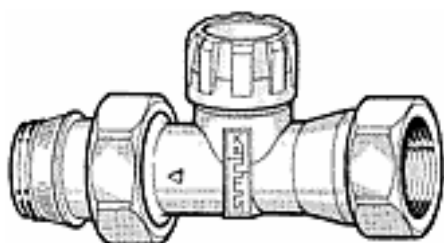


## TERMOSTATICKÉ VENTILY **ROSSWEINER**<sup>®</sup>

### Popis zariadenia

Termostatický ventil so stupňovitým prednastavovaním. Pripájacie závit: jeden vnútorný - možnosť pripojiť trubky z mäkkej ocele alebo medené. Vonkajší závit - samotesniaci s pripojeným tesnením.

Termostatický ventil priamy 3/8", 1/2", 3/4"      Termostatický ventil rohový 3/8", 1/2", 3/4"



### Oblasť použitia

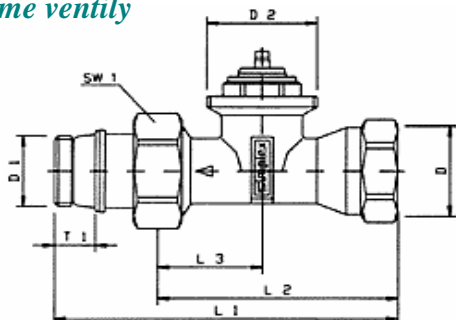
Teplovodné vykurovacie zariadenia ÚK  
max. prevádzkový tlak:  
max. prevádzková teplota:

**10 bar**  
**110°C - trvalá záťaž**  
**130°C - krátkodobo**

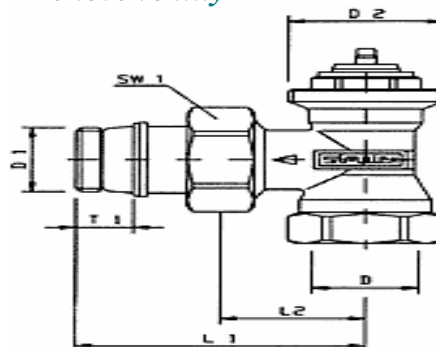
### Materiál

Med' - poniklovaná

### Priame ventily



### Rohové ventily

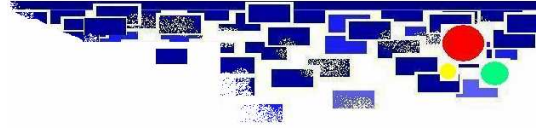


Roz-mery	1/2 x 3/8" obj. č. 123 80 31	1/2 x 1/2" obj. č. 123 80 41	3/4 x 3/4 obj. č. 123 80 51
<b>D</b>	G3/8	G1/2	G3/4
<b>D1</b>	G1/2	G1/2	G3/4
<b>D2</b>	M30X1,5	M30X1,5	M30X1,5
<b>L1</b>	88,0	95,0	105,0
<b>L2</b>	60,0	66,0	74,0
<b>L3</b>	27,0	29,0	34,0
<b>T1</b>	9,5	11,5	11,5
<b>SW1</b>	27,0	30,0	37,0

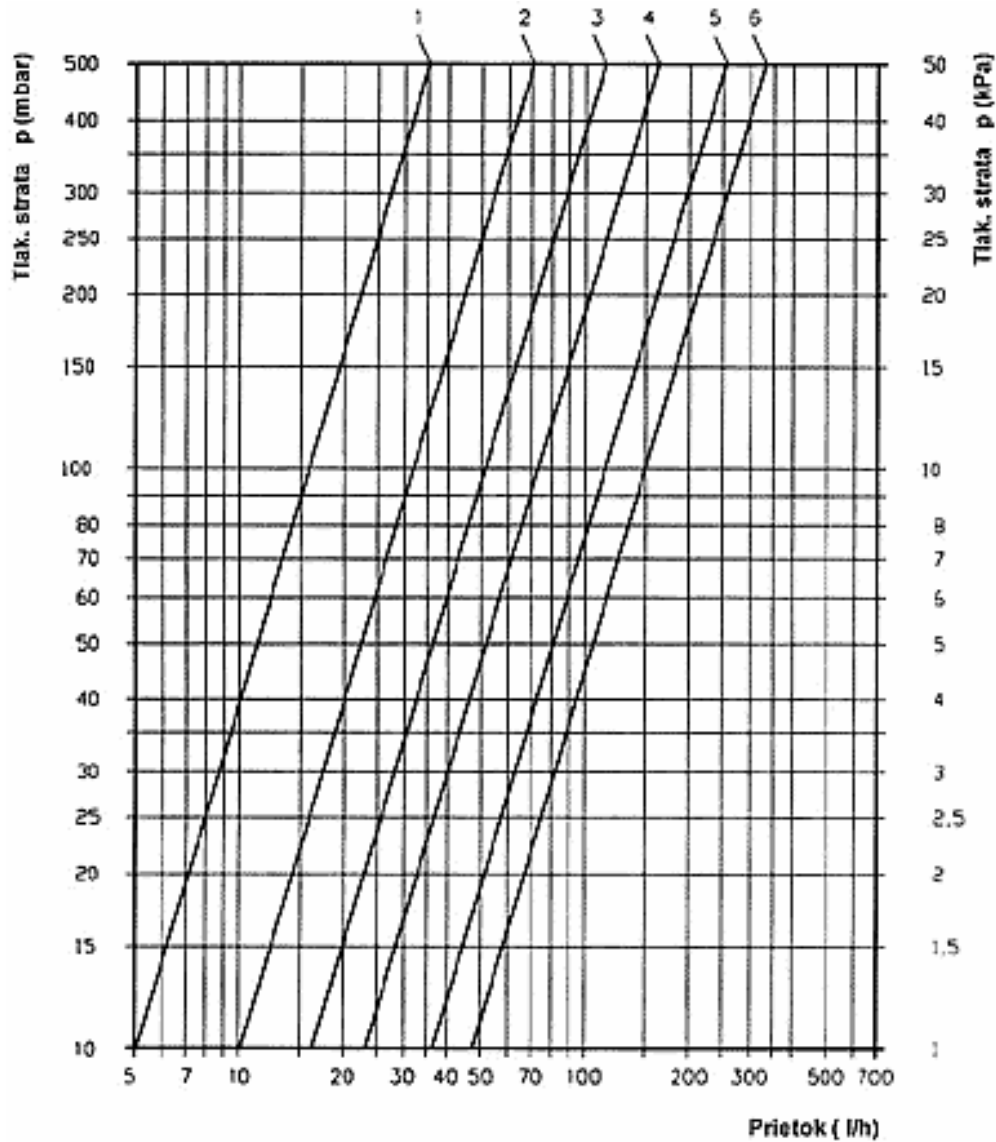
Roz-mery	1/2 x 3/8" obj. č. 123 80 31	1/2 x 1/2" obj. č. 123 80 41	3/4 x 3/4 obj. č. 123 80 51
<b>D</b>	G3/8	G1/2	G3/4
<b>D1</b>	G1/2	G1/2	G3/4
<b>D2</b>	M30X1,5	M30X1,5	M30X1,5
<b>L1</b>	88,0	95,0	105,0
<b>L2</b>	60,0	66,0	74,0
<b>L3</b>	27,0	29,0	34,0
<b>T1</b>	9,5	11,5	11,5
<b>SW1</b>	27,0	30,0	37,0



# REMAKO



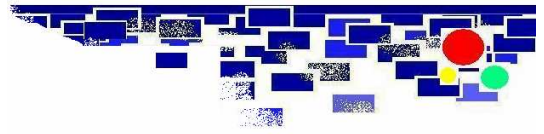
Hydraulické charakteristiky pre obj.č.:  
123 80 31, 123 80 41, 123 80 91, 123 81 01



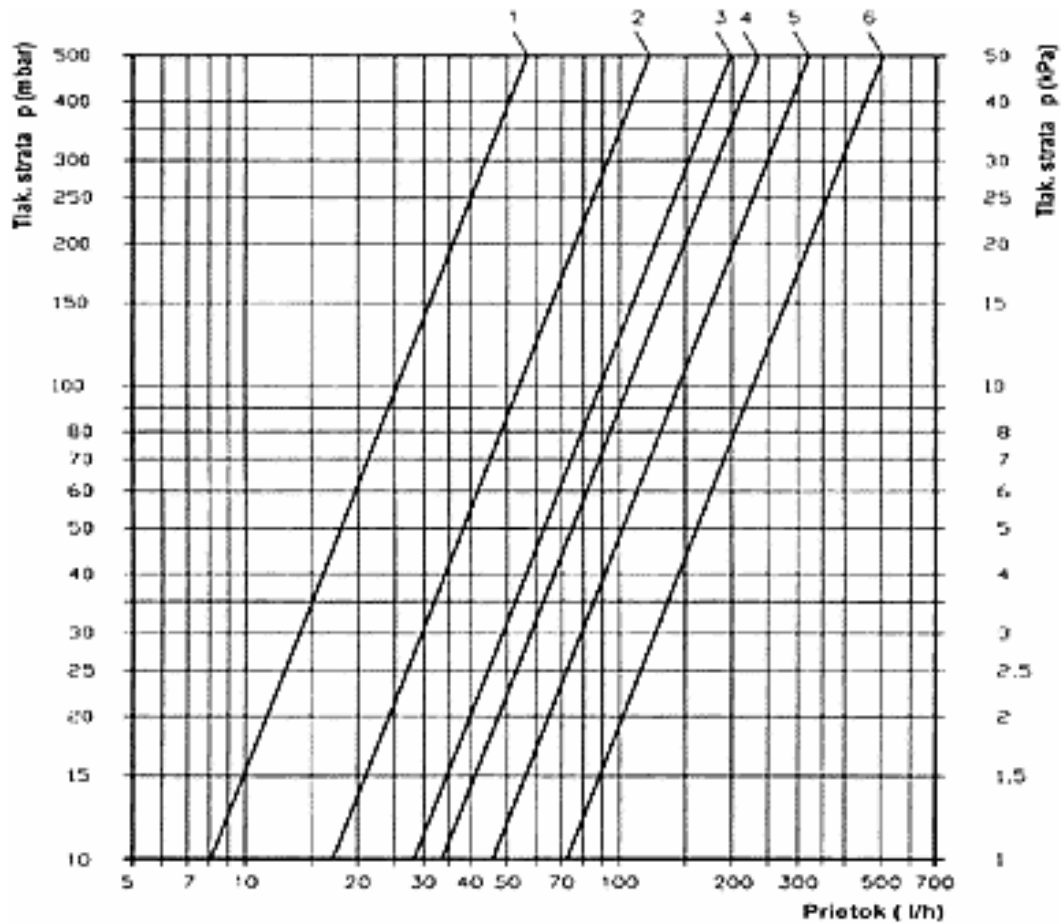
Prednastavenie	Hodnota $k_v$ (m <sup>3</sup> /h)			Hodnota $k_{vs}$ (m <sup>3</sup> /h)	Príp. prev.tep.	Príp. prev.tlak	Príp.dif.tlak pri uzatváraní
	1,0	2,0	3,0		TB(°C)	PB(bar)	$\Delta p$ (bar)
6	0,25	0,47	0,63	1,00			
5	0,22	0,36	0,41	0,46			
4	0,17	0,23	0,24	0,25			
3	0,14	0,16	0,16	0,17	110	10	2
2	0,09	0,10	0,10	0,10			
1	0,05	0,05	0,05	0,05			



# REMAKO



Hydraulické charakteristiky pre obj.č.:  
123 80 51, 123 81 11



Prednastavenie	Hodnota $k_v$ (m <sup>3</sup> /h)			Hodnota $k_{vs}$ (m <sup>3</sup> /h)	Príp. prev.tep. TB(°C)	Príp. prev.tlak PB(bar)	Príp.dif.tlak pri uzatváraní $\Delta p$ (bar)
	1,0	2,0	3,0				
6	0,37	0,71	0,89	1,27	110	10	2
5	0,32	0,46	0,49	0,52			
4	0,26	0,33	0,35	0,37			
3	0,24	0,28	0,29	0,31			
2	0,17	0,17	0,17	0,17			
1	0,08	0,08	0,08	0,08			

